



Descrizione

Scala a rampa in lega di alluminio con gradini a griglia disponibili in lega di alluminio o acciaio. Completo di staffe e bulloneria in acciaio inox, e tappi in plastica o acciaio.

Normativa di riferimento

D.lgs 81/2008

ISO 14122 - 3

Optional

Gradini a griglia

Parapetti rimovibili senza l'utilizzo di attrezzi

Tappi di chiusura ignifughi in acciaio INOX

Altezza e larghezza fuori standard su richiesta

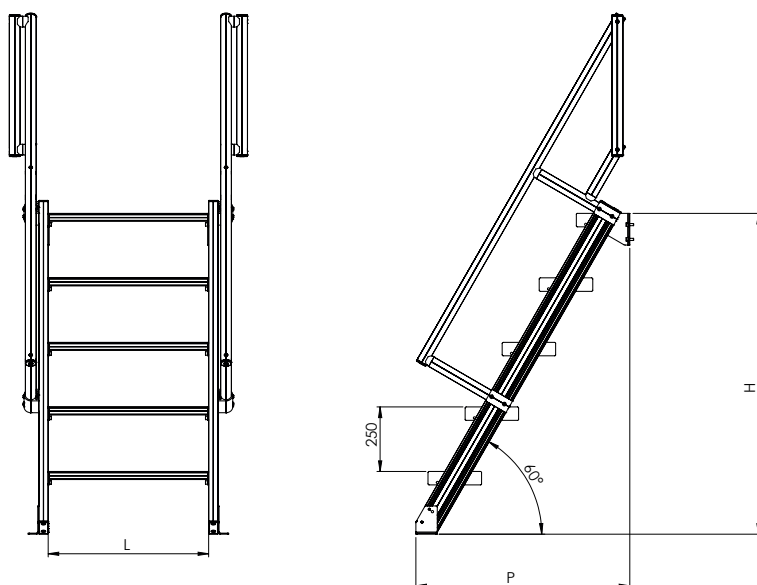
Inclinazione fuori standard su richiesta

Anodizzazione

Dati tecnici

Altezza scala	Da 300 a 4800 mm
Inclinazione	60°
Larghezza utile scala	Da 600 a 1000 mm
Alzata gradino	250 mm
Diametro tubi corrimano	Ø40mm
Dimensioni montante laterale	88x35 mm
Materiale scala	Lega Al 6063 T6
Materiale staffe	INOX AISI 304
Materiale bulloneria	INOX AISI 304
Materiale tappi	PA6 / INOX AISI 304

Modelli disponibili



CODICE	GRADINI	L *	H *	P *
ST60 - 500	2	600	500	289
ST60 - 750	3	600	750	433
ST60 - 1000	4	600	1000	577
ST60 - 1250	5	600	1250	722
ST60 - 1500	6	600	1200	866
ST60 - 1750	7	600	1500	1010
ST60 - 2000	8	600	1750	1155
ST60 - 2250	9	600	2000	1299
ST60 - 2500	10	600	2250	1443
ST60 - 2750	11	600	2750	1588
ST60 - 3000	12	600	3000	1732

CREDA Enterprise Srl

Sede Legale: Via Monte Rosa, 21 | 20149 Milano (MI)

Sede Operativa: Via Pacinotti, 42 | 20090 Corsico (MI)

02/47753091 | credaelevation.it | info@credae360.it