

Descrizione

Parapetto in lega di alluminio per fissaggio sul lato interno della veletta.
Completo di staffe e bulloneria in acciaio inox, tappi in plastica e fermapiede opzionale.

Normativa di riferimento

ISO 14122 - 3

Dati tecnici

Altezza parapetto	700 mm
Altezza minima veletta	600 mm
Distanza massima tra montanti	1500 mm
Inclinazione	20
Dimensione montante	80x30 mm
Diametro tubi corrimano	Ø40mm
Materiale parapetto	Lega Al 6063 T6
Materiale staffe	INOX AISI 304
Materiale bulloneria	INOX AISI 304
Materiale tappi	PE-LD

Tipologia di fissaggio

Tipologia	Resistenza trazione
Barra filettata 12x110 con ancorante chimico	600 Kg
Vite per calcestruzzo 12x110	600 Kg
Tassello per calcestruzzo 12x114	600 Kg

Optional

Tavola fermapiedi

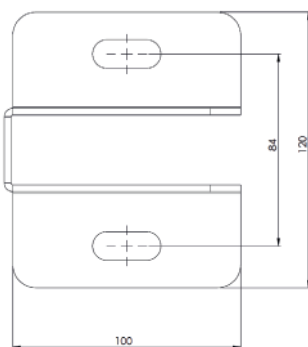
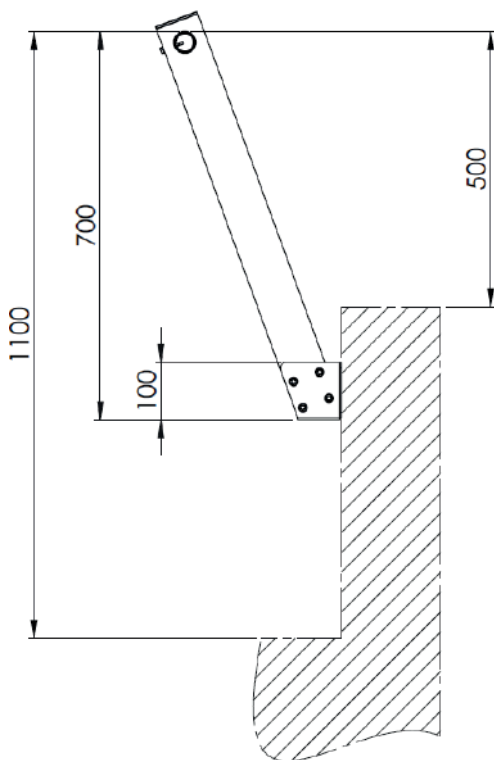
Anodizzazione

Verniciatura a polvere

Cancelletto di accesso

Staffe di fissaggio speciali a disegno

Altezza e inclinazione fuori standard su richiesta



CREDA Enterprise Srl

Sede Legale: Via Monte Rosa, 21 | 20149 Milano (MI)

Sede Operativa: Via Pacinotti, 42 | 20090 Corsico (MI)

02/47753091 | credaelevation.it | info@credae360.it